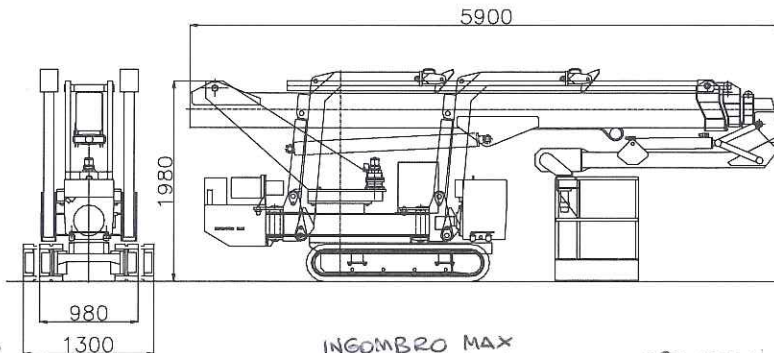


MOTORE DIESEL	DIESEL ENGINE	DIESELMOTOR	MOTEUR DIESEL	10 kW
MOTORE ELETTRICO	ELECTRIC MOTOR	ELEKTROMOTOR	MOTEUR ELECTRIQUE	220V-2,2kW
PENDENZA MAX	MAX SLOPE	MAX STEIGFAHIGKEIT	PENTE MAXI	35%
VELOCITA' MAX	MAX SPEED	MAX GESCHWINDIGKEIT	VITESSE MAXI	2 KM/H APPR
ROTAZIONE TORRETTA	TURNTABLE SLEWING	DREHTURM ROTATION	ROTATION TOURELLE	400°
NAVICELLA AEREA	AERIAL CAGE	ARBEITSKORB	NACELLE	1.75x2.0 x 0.8 m.
ROTAZIONE NAVICELLA	CAGE ROTATION	KORB ROTATION	ORIENTATION NACELLE	80°+ 80°
PORTATA UTILE	SAFE WORK. LOAD	ZULADUNG	CHARGE UTILE	200 KGS
PESO	WEIGHT	GEWICHT	POIDS	3.500 KGS 3640

2 cestelli.
 • largh. 1,40 mt
 • largh. 1,94 mt



INGOMBRO MIN. DI PASSAGGIO: **1,02 mt**

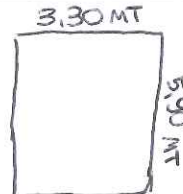
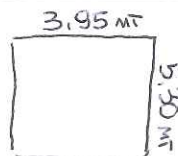
INGOMBRO MAX PIAZZAMENTO:

oppure:

(SENZA CESTA)

Palazzani Industrie SpA

25050 PADERNO F.C. (BS) ITALY
 TEL. ++39 030 6857073 - FAX ++39 030 657079
 mail: platforms@palazzani.it
 url: www.palazzani.it



Caratteristiche e dati tecnici sono puramente informativi e soggetti a variazione senza preavviso.
 Characteristics and technical data are informative only and subjected to change without notice.

**1.3 DIMENSIONI E PRESTAZIONI TSJ 23**Attrezzatura in posizione di marcia

Altezza min.	1980 mm
Lunghezza	5900 mm
Larghezza (senza cesto)	980/1280 mm
Peso complessivo	3640 kg

Attrezzatura in posizione di lavoro

Altezza max di lavoro	23 m
Altezza max al piano di calpestio	21,3 m
Raggio di lavoro	9,8 m 10,3 m
Portata max nella navicella	200 kg 120 kg
Tiro orizzontale max ammesso	400 N
Dimensioni della navicella (A x B)	0,78 x 0,78/1,75/1,95/2,2/2,4 m
Lunghezza cingoli	1,8 m
Raggio di sterzata min.	3700 mm.
Velocità max di traslazione	1,2 km/h
Pendenza superabile	40 %
Pendenza laterale max. (con cingoli)	15 %
Rotazione torretta	360° (non continui)
Rotazione navicella	150°
Pressione circuito idraulico	175 bar
Altezza min dal suolo	190 mm
Velocità max ammessa del vento	45 km/h
Inclinazione del telaio max ammessa	2°

Dati tecnici - tempi e pressioni

		MOTORE ELETT 220V	DIESEI
Discesa stab. (completa)	170 bar	/ sec.	85/ sec.
Salita stab. (completa)	150 bar	/ sec.	50/ sec.
Salita bracci	75/35 bar	90 sec.	90 sec.
Discesa bracci	140 bar	90 sec.	90 sec.
Sfilo prolunghe	110 bar	50 sec.	46 sec.
Rientro prolunghe	130 bar	60 sec.	47 sec.
Salita jib	160 bar	58 sec.	58 sec.
Discesa jib	160 bar	45 sec.	45 sec.
Rot. destra e sinistra (1 giro)	100 bar	180 sec.	180 sec.

Velocità traslazione:

10 m lenta	45 bar	440 sec.	60 sec.
10 m veloce	70 bar	218 sec.	30 sec.

1.4. DIAGRAMMA DI LAVORO

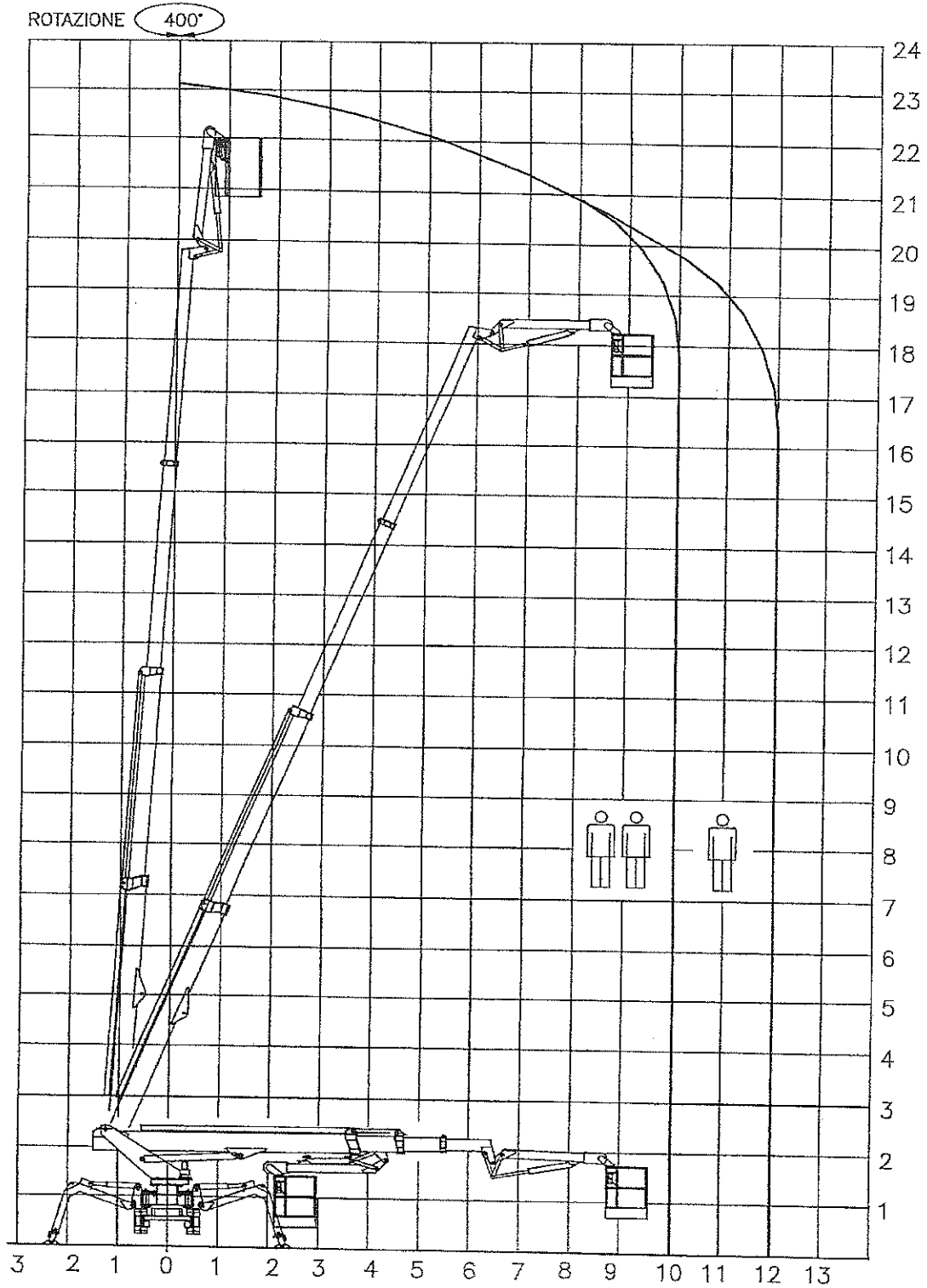


Fig. 2 - Diagramma di lavoro