

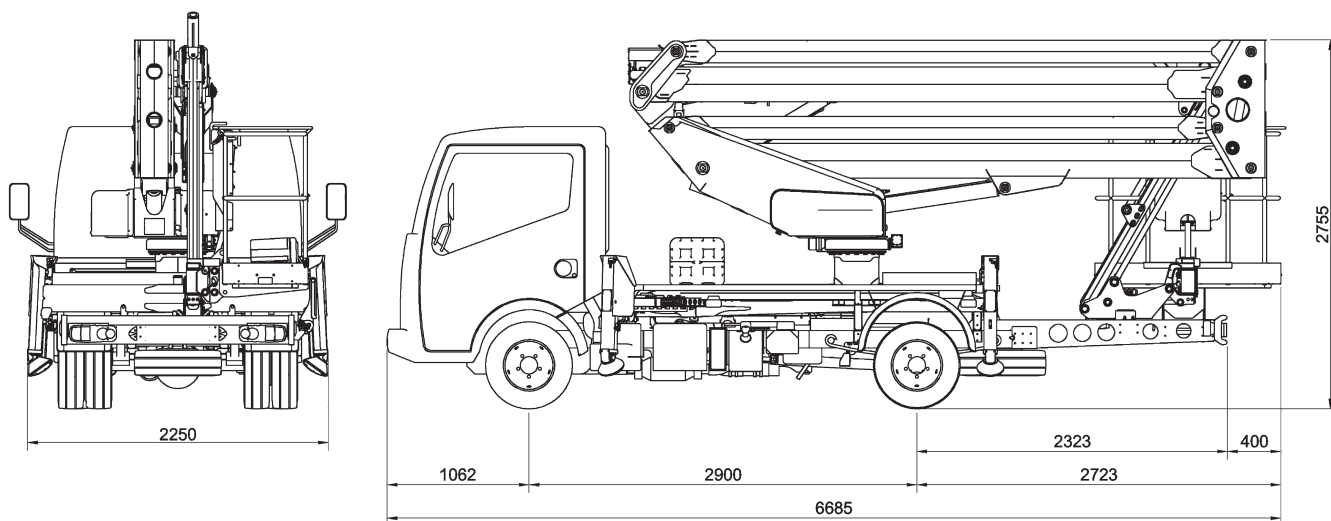
SPECIFICHE TECNICHE (PRELIMINARY)

CTEZED 23.3 JH

DATI TECNICI

- Doppio pantografo + braccio telescopico con uno sfilo +jib
- Movimentazione pantografo con bielle
- Rotazione torretta $\pm 320^\circ$
- Comandi elettroidraulici proporzionali simultanei con rampe di accelerazione e decelerazione per un controllo più fluido delle manovre
- Avviamento/arresto motore dalla navicella
- Pianale in alluminio anti-scivolo
- Navicella in alluminio 1400x700x1100 mm
- Rotazione idraulica navicella $90^\circ + 90^\circ$
- Livellamento navicella a parallelogramma idraulico
- 4 stabilizzatori a piazzamento oleodinamico con sensori di contatto terreno: stabilizzatori frontali con estensione delle traverse, stabilizzatori posteriori fissi in sagoma
- Area di lavoro variabile con **H Stab System**
- Sistema di gestione elettronico **CAN BUS**
- Postazione di controllo a terra con pulsantiera remota cablata
- Cella di carico
- Impianto oleodinamico alimentato da pompa ad ingranaggi installata sulla presa di forza del veicolo
- Cicalino innesto presa di forza
- Contatore in cabina
- Presa elettrica 230 V AC CE in navicella
- Certificazione CE secondo UNI EN 280:2015
- Verniciatura standard blue (RAL 5017) e bianco (RAL 9003)

DIMENSIONI



SPECIFICHE TECNICHE (PRELIMINARY)

CTEZED 23.3 JH



22,6 m*



7 / 10 m*



230 kg



20,6 m

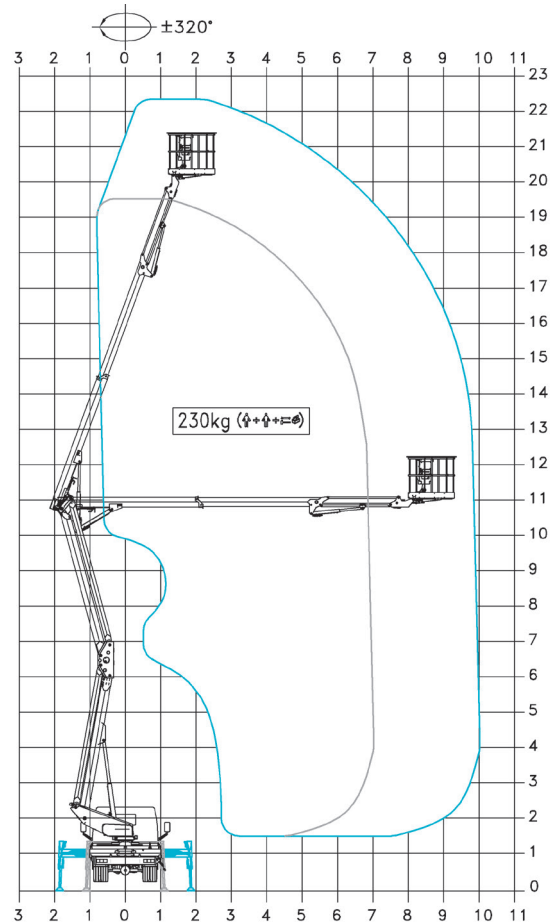


1400x700x1100 mm

PTT min

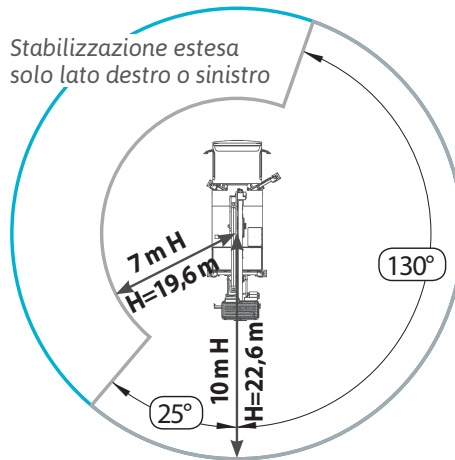
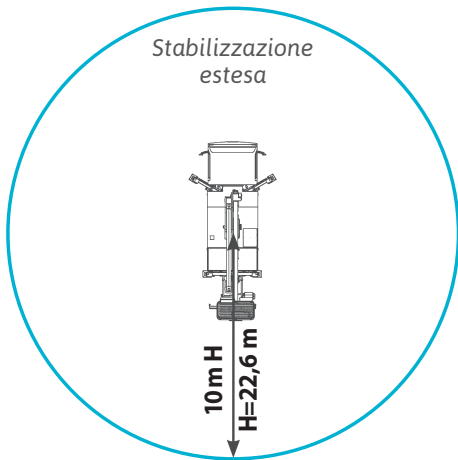
3,5 t

AREA DI LAVORO



* sbraccio e altezza di lavoro possono variare di $\pm 3\%$ a seconda di variazioni nella fabbricazione o condizioni di lavoro.

STABILIZZAZIONE



I dati contenuti nella presente scheda non sono impegnativi, le informazioni riportate hanno solo scopo illustrativo. Ci riserviamo di apportare modifiche in qualsiasi momento senza preavviso. _ZED 21.3 JH - ed. 12/17



CTE S.p.A.

Sede Via Caproni, 7 - 38068 Rovereto (TN)

Stabilimento loc. Terramatta, 5 - 37010 Rivoli Veronese (VR)

Magazzino Via E. Fermi, 2 - 37010 Affi (VR)

Tel. +39 0464 48.50.50 - **Fax** +39 0464 48.50.99 - info@ctelift.com

CTE UK Ltd Enderby Leicestershire - UK

Punti assistenza vendita

Bari, Bologna, Cagliari, Catania, Venezia, Pesaro Urbino, Forlì-Cesena, Genova, Milano, Modena, Napoli, Pisa, Pistoia, Perugia, Pordenone, Roma, Taranto, Torino, Trapani, Trento.

www.ctelift.com

